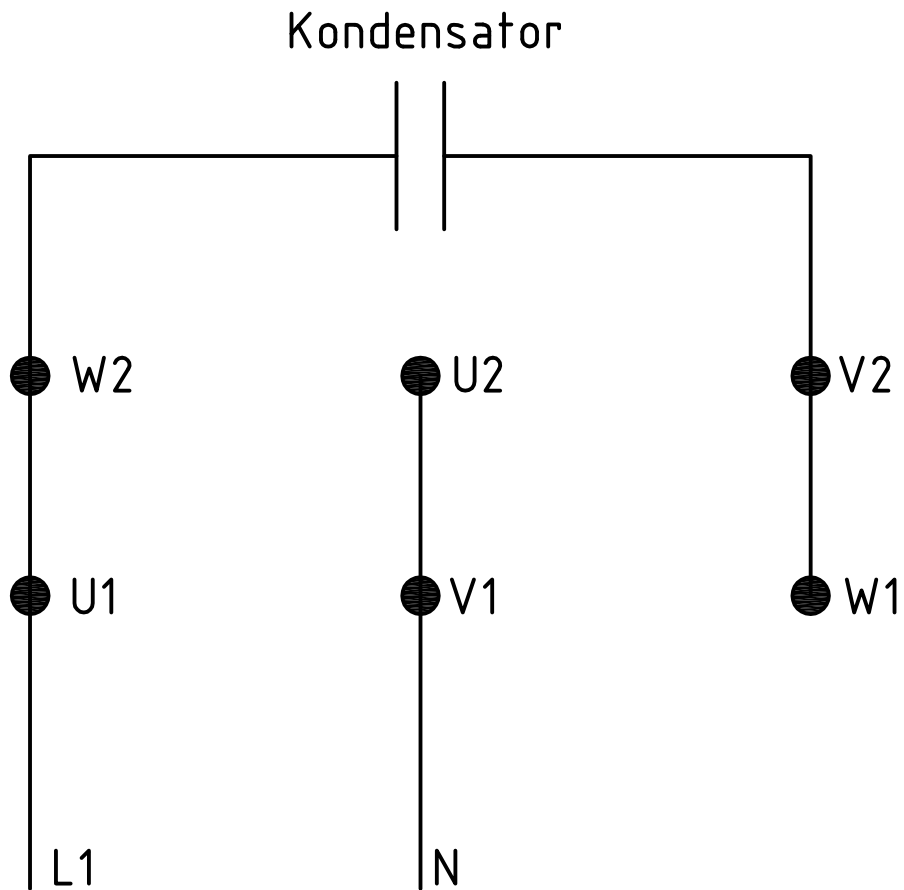


Steinmetzschtaltung



Drehrichtungsänderung:
L1 an W1 legen !